

## 耳轴球阀



### 83 系列和 H83 系列

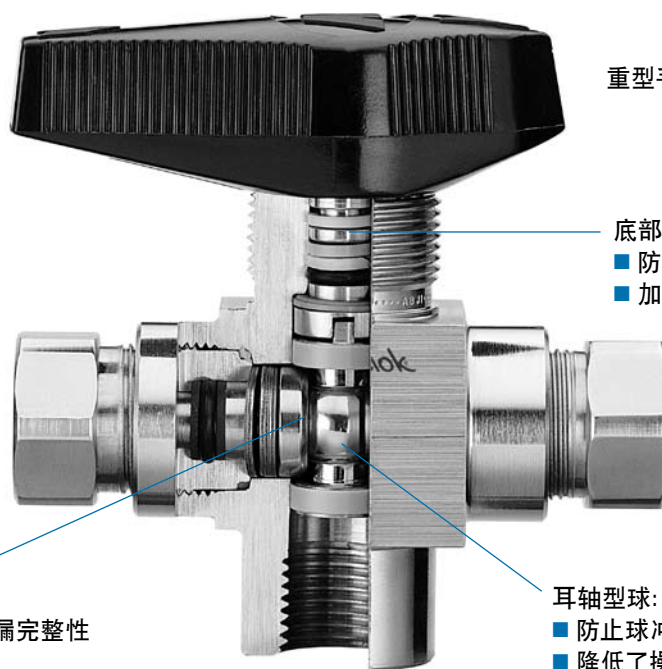
- 工作压力达 10 000 psig (689 bar)
- 1/8 至 1/2 in. 和 6 至 12 mm 世伟洛克®(Swagelok®)卡套管接头或 NPT 端接
- 316 不锈钢材料

## 目录

特点 .....	A-61	清洁和包装 .....	A-62
有关球阀的重要说明 .....	A-61	结构材料 .....	A-63
技术数据 .....	A-61	订购信息和尺寸 .....	A-65
压力—温度额定值 .....	A-62	选购件和附件 .....	A-67
20°C (70°F) 时的流量数据 .....	A-62	服务选项 .....	A-68
测试 .....	A-62	气动执行机构 .....	A-69

## 特点

- 结构紧凑、最大流量设计
- 低操作力矩
- 2 路或 3 路流通过程
- 面板安装
- 气动和电动执行机构



重型手柄指示流动方向。

底部加载阀杆:

- 防止阀杆冲出
- 加强系统安全性。

弹簧加载阀座:

- 在低压和高压系统内都具有防漏完整性
- 降低了操作扭矩
- 降低压力突变引起的阀座磨损。

耳轴型球:

- 防止球冲出
- 降低了操作扭矩。

## 有关球阀的重要说明

- ⚠ 世伟洛克球阀设计用于全开或全闭位置。
- ⚠ 在一段时间内未使用的阀门可能会有较高的初始启动力矩。

## 技术数据

阀座材料	温度额定值 °C (°F)	37°C (100°F) 时的压力额定值 psig (bar)		流量系数 (C <sub>v</sub> )
		不锈钢	合金 400	
<b>83 系列</b>				
PCTFE, 加固尼龙	-17 至 121 (0 至 250)	6000 (413)	5000 (344)	2 通阀— 1.0 至 1.6, 取决于 端接; 3 通阀— 0.75
PEEK	-17 至 232 (0 至 450)	6000 (413)	5000 (344)	
PTFE		1500 (103)		
<b>H83 系列</b>				
PEEK	-17 至 232 (0 至 450)	6000 至 10 000 (413 至 689), 取决于 端接	—	2 通阀— 1.0 至 1.6, 取决于 端接; 3 通阀— 0.75

## 压力—温度额定值

### 83 系列

83 系列阀的压力—温度额定值基于所列出的阀座材料、碳氟化合物 FKM O 型圈和加固的 PTFE 支撑环。

可供应低温 L83 系列球阀。  
见第 P A-68 页。

材料	316 SS			合金 400		
阀座材料	PCTFE, 尼龙	PTFE	PEEK	PCTFE, 尼龙	PTFE	PEEK
温度, °C (°F)	工作压力, psig (bar)					
-17 (0) 至 37 (100)	6000 (413)	1500 (103)	6000 (413)	5000 (344)	1500 (103)	5000 (344)
65 (150)	3000 (206)	1125 (77.5)	5800 (399)	3000 (206)	1125 (77.5)	4690 (323)
93 (200)	2000 (137)	750 (51.6)	5000 (344)	2000 (137)	750 (51.6)	4390 (302)
121 (250)	1000 (68.9)	625 (43.0)	4100 (282)	1000 (68.9)	625 (43.0)	4100 (282)
148 (300)	—	500 (34.4)	3200 (220)	—	500 (34.4)	3200 (220)
176 (350)	—	375 (25.8)	2300 (158)	—	375 (25.8)	2300 (158)
204 (400)	—	250 (17.2)	1400 (96.4)	—	250 (17.2)	1400 (96.4)
232 (450)	—	125 (8.6)	500 (34.4)	—	125 (8.6)	500 (34.4)

### H83 系列

H83 系列阀的压力—温度额定值基于所列出的 PEEK 阀座、碳氟化合物 FKM O 型圈和加固的 PTFE 支撑环。

可供应低温 LH83 系列球阀。  
见第 P A-68 页。

材料	316 SS				
端接	F2, F4, S4, S6MM	S10MM	S6, S8MM	S8	S12MM
温度, °C (°F)	工作压力, psig (bar)				
-17 (0) 至 37 (100)	10 000 (689)	8400 (578)	7500 (516)	6700 (461)	6600 (454)
65 (150)	7 500 (516)	7500 (516)	7500 (516)	6700 (461)	6600 (454)
93 (200)	5 000 (344)	5000 (344)	5000 (344)	5000 (344)	5000 (344)
121 (250)	4 100 (282)	4100 (282)	4100 (282)	4100 (282)	4100 (282)
148 (300)	3 200 (220)	3200 (220)	3200 (220)	3200 (220)	3200 (220)
176 (350)	2 300 (158)	2300 (158)	2300 (158)	2300 (158)	2300 (158)
204 (400)	1 400 (96.4)	1400 (96.4)	1400 (96.4)	1400 (96.4)	1400 (96.4)
232 (450)	500 (34.4)	500 (34.4)	500 (34.4)	500 (34.4)	500 (34.4)

## 20°C (70°F) 时的流量数据

### 83 系列 2 通

孔径为 0.187 in. (4.75 mm), 1.2 C<sub>v</sub>

对大气压的压降 (Δp) psi (bar)	空气流量 std ft <sup>3</sup> /min (std L/min)	0水流量 U.S. gal/min (L/min)
10 (0.68)	14 (390)	3.8 (14)
50 (3.4)	36 (1000)	8.5 (32)
100 (6.8)	64 (1800)	12 (45)

### H83 系列 2 通

孔径为 0.187 in. (4.75 mm), 1.2 C<sub>v</sub>

对大气压的压降 (Δp) psi (bar)	空气流量 std ft <sup>3</sup> /min (std L/min)	水流量 U.S. gal/min (L/min)
150 (10.3)	92 (2600)	15 (56)
600 (41.3)	340 (9600)	29 (100)
1000 (68.9)	570 (16 100)	38 (140)

### 83 系列 3 通

孔径为 0.187 in. (4.75 mm), 0.75 C<sub>v</sub>

对大气压的压降 (Δp) psi (bar)	空气流量 std ft <sup>3</sup> /min (std L/min)	水流量 U.S. gal/min (L/min)
10 (0.68)	8.0 (220)	2.4 (9.0)
50 (3.4)	23 (650)	5.3 (20)
100 (6.8)	40 (1100)	7.5 (28)

### H83 系列 3 通

孔径为 0.187 in. (4.75 mm), 0.75 C<sub>v</sub>

对大气压的压降 (Δp) psi (bar)	空气流量 std ft <sup>3</sup> /min (std L/min)	水流量 U.S. gal/min (L/min)
150 (10.3)	57 (1600)	9.2 (34)
600 (41.3)	210 (5900)	18 (68)
1000 (68.9)	350 (9900)	24 (90)

## 测试

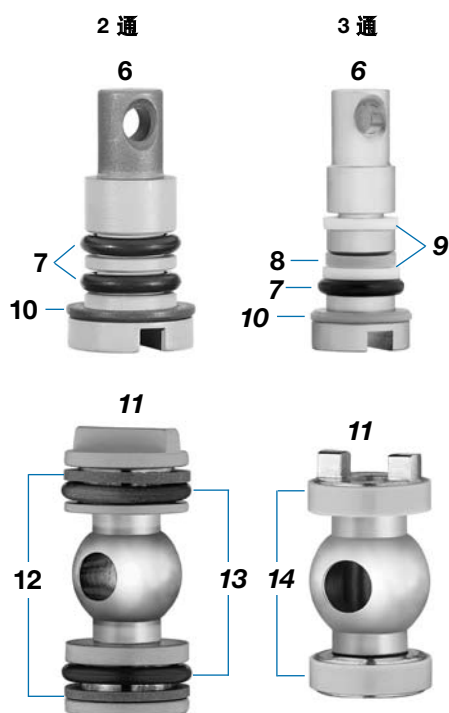
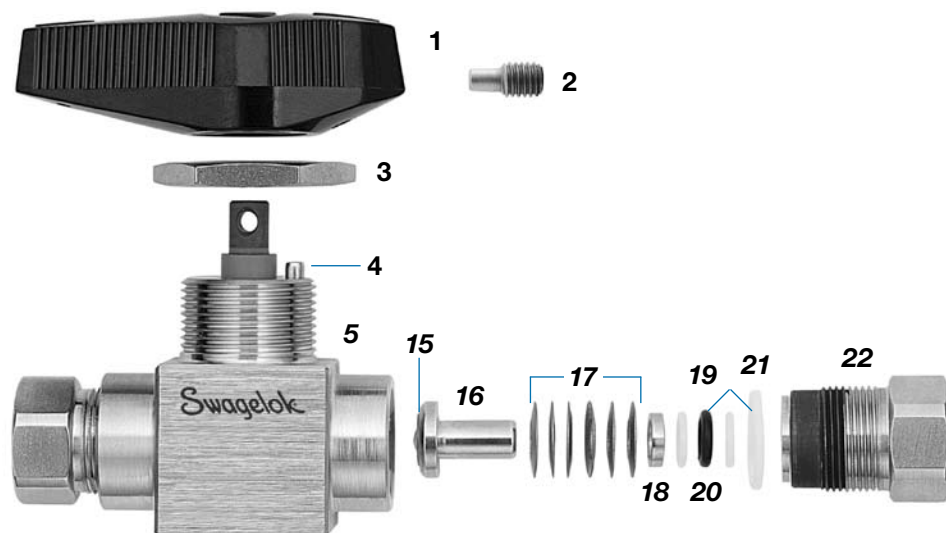
每一个世伟洛克耳轴球阀在生产厂中是用氮气在 1000 psig (69 bar) 压力下进行泄漏测试的。阀座的最大容许泄漏率为 0.1 std cm<sup>3</sup>/min。壳体测试使用检漏液, 达到未检测到泄漏的要求。

## 清洁和包装

所有世伟洛克耳轴球阀都是按世伟洛克标准清洁和包装规范 (SC-10), MS-06-62 进行清洁和包装的。对于带有 PCTFE、PTFE 或加固尼龙阀座的 83 系列阀, 可选择按照世伟洛克特殊清洁和包装规范 (SC-11), MS-06-63 的规定进行清洁和包装, 以保证满足 ASTM G93 等级 C 中列出的产品清洁度要求。见第 P A-68 页。

## 结构材料

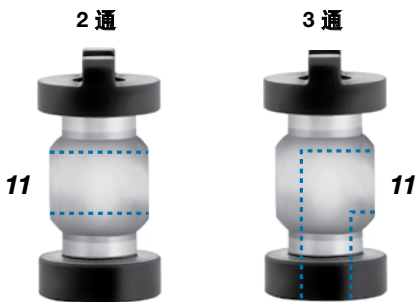
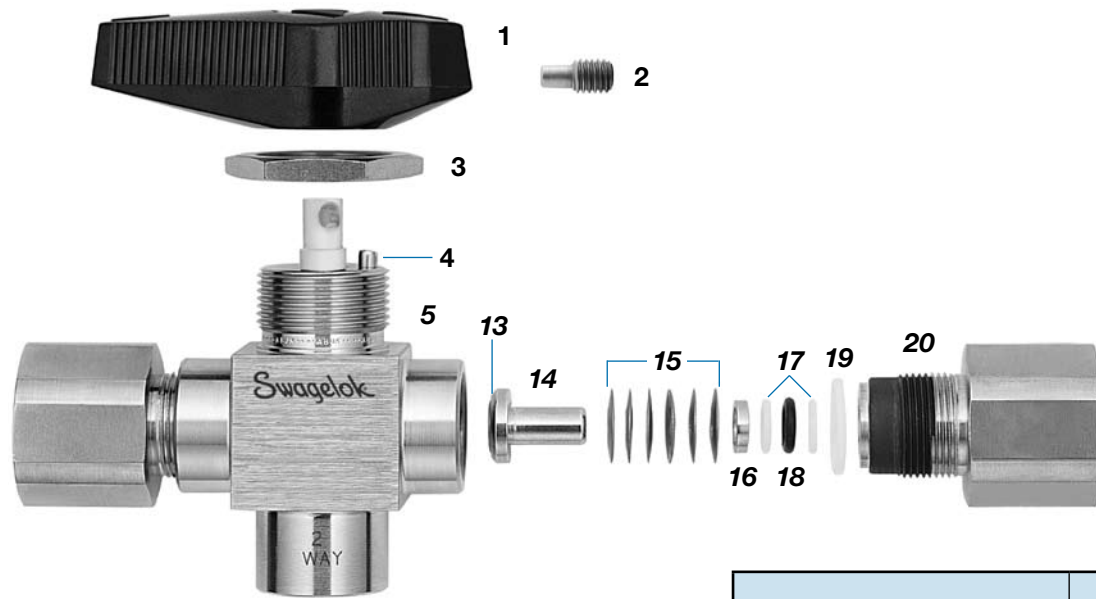
## 83 系列



元件	阀体材料			
	不锈钢		合金 400	
	2 通	3 通	2 通	3 通
1 手柄	带有黄铜插件的酚醛			
2 固定螺丝	S17400 SS			
3 面板螺母	316 SS/B783			
4 止动销 (2 通-2 个; 3 通-1 个)	不锈钢			
5 阀体	316 SS/A479		合金 400/B164	
6 阀杆	316 SS/A276		合金 400/B164	
7 阀杆 O 型圈 (2 通-2 个; 3 通-1 个)	碳氟 FKM			
8 主要阀杆支撑环	—	PEEK	—	PEEK
9 辅助阀杆支撑环	—	PTFE/D1710	—	PTFE/D1710
10 阀杆轴承	加强型 PTFE	PEEK	加强型 PTFE	PEEK
11 球 <sup>①</sup>	316 SS/A276	S21800/A276	合金 400/B164	
12 耳轴支撑环 (2)	加强型 PTFE	—	加强型 PTFE	—
13 耳轴 O 型圈 (2)	碳氟 FKM	—	碳氟 FKM	—
14 耳轴轴承	—	PEEK	—	PEEK
15 阀座 (2)	PCTFE/AMS 3650、PTFE/D1710、 加强型尼龙或 PEEK			
16 阀座架 (2)	316 SS/A276		合金 400/B164	
17 阀座弹簧 (PTFE 的为 6 个; 其它的为 12 个)	合金 X-750/AMS 5542			
18 阀座架导向器 (2)	316 SS/A276		合金 400/B164	
19 阀座架支撑环 (4)	加强型 PTFE			
20 阀座架 O 型圈 (2)	碳氟 FKM			
21 端部螺丝密封 (2)	PTFE/D1710			
22 端部螺丝 (2)	316 SS/A479		合金 400/B164	
润滑剂	氟化基 (适用于所有阀门); 二硫化钨添加剂 (适用于带 PEEK 阀座的阀门)			

与介质接触元件以斜体字列出。

① 83 系列 2 通中球耳轴涂以 PTFE。



元件	2 通	3 通
	材料等级/ASTM 规范	
1 手柄	带有黄铜插入件的酚醛	
2 固定螺丝	S17400 SS	
3 面板螺母	316 SS/B783	
4 止动销 (2 通-2 个; 3 通-1 个)	不锈钢	
5 阀体	316 SS/A479	
6 阀杆	316 SS/A276	
7 阀杆 O 型圈	碳氟 FKM	
8 主要阀杆支撑环	PEEK	
9 辅助阀杆支撑环	PTFE/D1710	
10 阀杆轴承	PEEK	
11 球 <sup>①</sup>	S21800/A276	
12 堵塞 (仅限 2 通阀用)	316 SS/A276	—
13 阀座 (2)	PEEK	
14 阀座架 (2)	316 SS/A276	
15 阀座弹簧 (12)	合金 X-750/AMS 5542	
16 阀座架导向器 (2)	316 SS/A276	
17 阀座架支撑环 (4)	加强型 PTFE	
18 阀座架 O 型圈 (2)	碳氟 FKM	
19 端部螺丝密封 (2)	PTFE/D1710	
20 端部螺丝 (2)	316 SS/A479	
润滑剂	二硫化钨和氟化基	

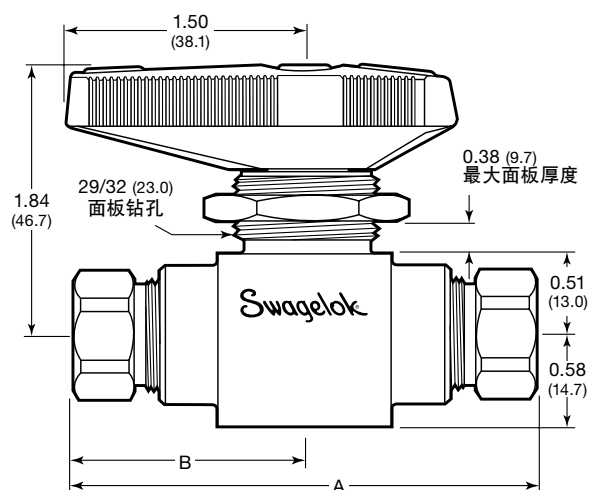
与介质接触元件以斜体字列出。

① 球耳轴涂以 Xylan®。

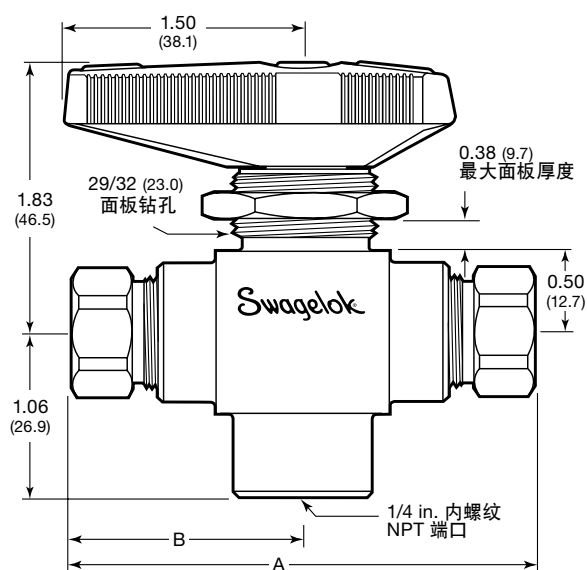
## 订购信息与尺寸

以 in. (mm) 为单位表示的尺寸仅供参考, 可能有变动。所示尺寸是世伟洛克卡套管接头螺母用手指旋紧时的尺寸。

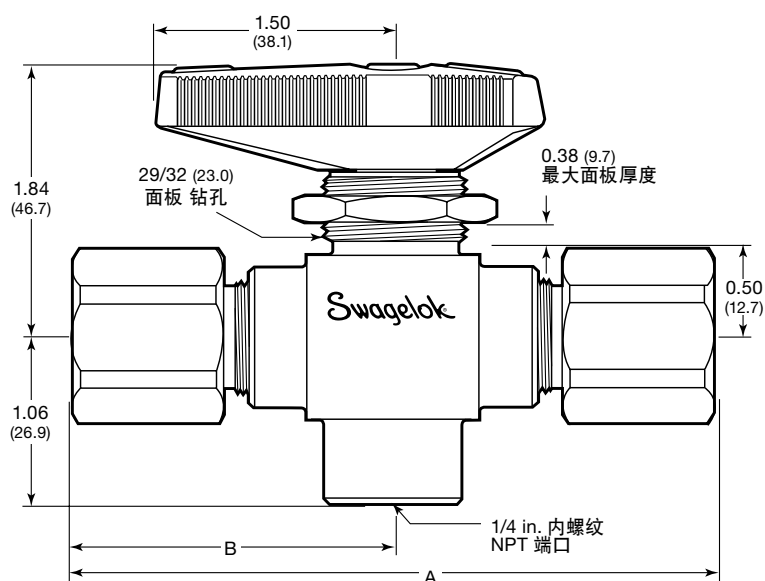
### 83 系列 2 通



### 83 系列 3 通



### H83 系列



## 订购信息与尺寸

## 83 系列

从下表中选择一个阀门订购号。

阀订购号中标出的是不锈钢材料。要订购合金 400 材料的阀时, 在订购号中用 **M** 取代 **SS**。

示例: M-83KF2

阀订购号中标出的是 PCTFE 阀座。

要订购其它阀座材料的阀时, 在订购号中用一阀座材料代号来取代 **K**。

阀座材料	代号
PTFE	T
加强型尼龙	N
PEEK	P

示例: SS-83TF2

## H83 系列

从下表中选择一个阀门订购号。

端接		流量系数 (C <sub>v</sub> )	83 系列阀订购号	H83 系列阀订购号	尺寸, in. (mm)	
类型	尺寸				A	B
<b>2 通阀, 0.187 in. (4.75 mm) 孔径</b>						
内螺纹 NPT	1/8 in.	1.2	SS-83KF2	SS-H83PF2	2.94 (74.7)	1.47 (37.3)
	1/4 in.	1.0	SS-83KF4	—	2.94 (74.7)	1.47 (37.3)
			—	SS-H83PF4	3.93 (99.8)	1.97 (50.0)
1/2 in. <sup>①</sup>	1.2	SS-83KF8	—	4.25 (108)	2.13 (54.1)	
英制世伟洛克卡套管接头	1/4 in.	1.6	SS-83KS4	SS-H83PS4	4.14 (105)	2.07 (52.6)
	3/8 in.	1.4	SS-83KS6	SS-H83PS6	4.39 (112)	2.19 (55.6)
	1/2 in. <sup>①</sup>	1.0	SS-83KS8	SS-H83PS8	4.60 (117)	2.30 (58.4)
公制世伟洛克卡套管接头	6 mm	1.6	SS-83KS6MM	SS-H83PS6MM	4.14 (105)	2.07 (52.6)
	8 mm	1.5	SS-83KS8MM	SS-H83PS8MM	4.15 (105)	2.07 (52.6)
	10 mm	1.3	SS-83KS10MM	SS-H83PS10MM	4.41 (112)	2.20 (55.9)
	12 mm <sup>①</sup>	1.0	SS-83KS12MM	SS-H83PS12MM	4.60 (117)	2.30 (58.4)
<b>3 通阀, 0.187 in. (4.75 mm) 孔径</b>						
内螺纹 NPT <sup>②</sup>	1/8 in.	0.75	SS-83XKF2	SS-H83XPF2	2.94 (74.7)	1.47 (37.3)
	1/4 in.		SS-83XKF4	—	2.94 (74.7)	1.47 (37.3)
			—	SS-H83XPF4	3.93 (99.8)	1.97 (50.0)
英制世伟洛克卡套管接头 <sup>②</sup>	1/4 in.		SS-83XKS4	SS-H83XPS4	4.14 (105)	2.07 (52.6)
	3/8 in.		SS-83XKS6	SS-H83XPS6	4.39 (112)	2.19 (55.6)
	1/2 in. <sup>①</sup>		SS-83XKS8	SS-H83XPS8	4.60 (117)	2.30 (58.4)
公制世伟洛克卡套管接头 <sup>②</sup>	6 mm		SS-83XKS6MM	SS-H83XPS6MM	4.14 (105)	2.07 (52.6)
	8 mm		SS-83XKS8MM	SS-H83XPS8MM	4.15 (105)	2.07 (52.6)
	10 mm		SS-83XKS10MM	SS-H83XPS10MM	4.41 (112)	2.20 (55.9)
	12 mm <sup>①</sup>		SS-83XKS12MM	SS-H83XPS12MM	4.60 (117)	2.30 (58.4)

有关带有卡套管接头端接的阀的压力额定值的详细资料, 请参阅世伟洛克卡套管数据, P G-5。

① 不建议进行面板安装。

② 所有 3 通阀的底部孔口端为 1/4 in. NPT 内螺纹。

## 选购件和附件

### 83 和 H83 系列手柄

黑色酚醛树脂手柄是标准件。可供彩色酚醛树脂、椭圆形和 316 不锈钢条形手柄。订购时，在阀订购号中添加一手柄代号。

示例: SS-83KF2-RD

#### 手柄成套件

手柄成套件包括手柄和固定螺丝。

标准的黑色酚醛树脂手柄成套件订购号: **PH-5K-83-BK**

要订购其它颜色的手柄时，在成套件订购号中用一手柄代号来取代 **-BK**。

示例: PH-5K-83-RD

椭圆形手柄仅限工厂安装。

不锈钢条形手柄成套件订购号: **SS-5K-83**

手柄	代号
黑色酚醛	-BK
蓝色酚醛	-BL
绿色酚醛	-GR
橙色酚醛	-OG
红色酚醛	-RD
黄色酚醛	-YW
不锈钢条形	-SH
椭圆形	-K

### 83 系列排放端口选择

83 系列 2 通阀中可有一下游或上游球排放口。球中的这个排放口不与主流动路径相交，保证系统工作流体不会从排放口中泄漏。当阀打开时，流体是直通的。带有球排放口的压力额定值降低至 500 psig (34.4 bar)。

#### 下游 (DV) 排放口

当下游排放阀关闭时，在上游阀座上发生完全关闭。下游系统工作流体经球耳轴中的排放孔并经耳轴底部排放至大气中。

要订购时，在阀订购号中插入 **DV**。

示例: SS-83KDVF2

#### 上游 (UV) 排放口

当上游排放阀关闭时，在下游阀座上发生完全关闭。上游系统工作流体经球耳轴中的排放孔并经耳轴底部排放至大气中。

要订购时，在阀订购号中插入 **UV**。

示例: SS-83KUVF2

### 83 系列密封成套件

密封成套件包括与新元件相同材料的元件。见第 P A-63 页上的材料结构，或第 P A-68 页上的低温使用。

要得到一完整的订购号，在基本密封成套件订购号中添加一阀座材料代号。

示例: SS-9K-83K

阀座材料	代号
PEEK	P
PCTFE	K
PTFE	T
加强型 尼龙	N

阀门系列	基本密封成套件订购号	成套件内容
83 2 通	SS-9K-83	说明书、O 型圈、阀杆轴承、球、阀座组件(阀座和阀座架)、阀座弹簧、端部螺丝密封、润滑剂和润滑剂材料安全数据表 (MSDS)
低温 83 2 通	SS-9K-L83	
83 3 通	SS-9K-83X	说明书、阀杆、O 型圈、支撑环、轴承、球、阀座组件(阀座和阀座架)、阀座弹簧、端部螺丝密封、润滑剂和 MSDS
低温 83 3 通	SS-9K-L83X	

密封成套件阀订购号中标出的是不锈钢材料。对于合金 400 材料，在基本订购号中用 **M** 替代 **SS**。

示例: **M-9K-83K**

### H83 系列密封成套件

密封成套件包括与新元件相同材料的元件。见第 P A-64 页上的材料结构，或第 P A-68 页上的低温使用。

- 说明书
- 阀杆
- O 型圈
- 支撑环
- 阀杆轴承
- 球
- 阀座组件 (阀座和阀座架)
- 阀座弹簧
- 端部螺丝密封
- 润滑剂
- 润滑剂 MSDS。

阀门系列	密封成套件订购号
H83 2 通	SS-9K-H83P
低温 H83 2 通	SS-9K-LH83P
H83 3 通	SS-9K-H83XP
低温 H83 3 通	SS-9K-LH83XP



## 服务选项

### 83 和 H83 系列低温使用

可供应温度额定值为 -40 至 93°C (-40 至 200°F) 的供低温使用的耳轴球阀。低温阀带有低温丁纳橡胶 C O 型圈。其它所有材料和额定值与标准阀相同。

要订购低温用阀时，在阀订购号中插入 L。

示例: SS-L83KF2

关于在低达 -53°C (-65°F) 温度下使用的阀的有关信息，请联系您当地的世伟洛克授权销售与服务代表。

#### L83 系列压力—温度额定值

材料	316 SS		合金 400	
阀座材料	PCTFE、 尼龙、PEEK	PTFE	PCTFE、 尼龙、PEEK	PTFE
温度, °C (°F)	工作压力, psig (bar)			
-40 (-40) 至 37 (100)	6000 (413)	1500 (103)	5000 (344)	1500 (103)
65 (150) 93 (200)	参见第 P A-62 页上的压力—温度额定值。			

#### LH83 系列压力—温度额定值

材料	316 SS				
端接	F2、F4、 S4、S6MM	S10MM	S6、S8MM	S8	S12MM
温度, °C (°F)	工作压力, psig (bar)				
-40 (-40) 至 37 (100)	10 000 (689)	8400 (578)	7500 (516)	6700 (461)	6600 (454)
65 (150) 93 (200)	参见第 P A-62 页上的压力—温度额定值。				

### 获得 ECE R110 类认可的 83 系列阀

#### -40 到 85°C (-40 到 185°F) 温度范围

提供采用 PEEK 阀座和丁纳橡胶 C O 型圈的不锈钢 83 系列 2 通和 3 通阀，它们获得了 ECE R110 型替代燃料使用认可。

- 温度额定值: -40 至 85°C (-40 至 185°F)
- 该范围内的压力额定值: 3770 psig (260 bar)

要订购时，请在 PEEK 阀座低温阀订购号上附加 -11354。

示例: SS-L83PS8-11354  
SS-L83XPS8-11354

#### -40 到 120°C (-40 到 248°F) 温度范围

可以提供符合 ECE R110 型式认证的用于代用燃料行业的配备有 PEEK 阀座和低温碳氟 FKM O 型圈的不锈钢 83 系列 2 通和 3 通阀门。

- 温度额定值: -40 至 120°C (-40 至 248°F)
- 该范围内的压力额定值: 3770 psig (260 bar)

要订购时，请在 PEEK 阀座低温阀订购号上附加 -21265。

示例: SS-L83PS8-21265  
SS-L83XPS8-21265

### 83 系列阀特种清洁和包装规范 (SC-11)

对于带有 PCTFE、PTFE 或加强型尼龙阀座的 83 系列阀，要订购按照世伟洛克特种清洁和包装规范 (SC-11)，MS-06-63 进行的可选清洁和包装以确保满足 ASTM G93 等级 C 中列出的产品清洁度要求，请在阀订购号中添加 -SC11。

示例: SS-83KF2-SC11

#### 氧气服务危险性

欲获得有关富氧系统危险性的信息，请参阅世伟洛克技术报告氧气系统安全，P G-2。

## 气动执行机构



世伟洛克齿条齿轮气动执行机构结构紧凑、重量轻、易于操作，并能用标准车间空气来工作。

关于包括压力—温度额定值和结构材料在内的技术数据，参见世伟洛克世伟洛克球阀用齿条和小齿轮气动执行机构产品目录，MS-06-87。

⚠ 气动装配必须正确对齐和支撑。气动装配的不正确对齐和不适当的支撑可能导致发生泄漏或过早的阀故障。

## 压力—温度额定值

执行机构服务	执行机构服务代号	温度范围 °C (°F)	最大执行压力, psig (bar)	
			在 37°C (100°F) 时	在最高温度时
标准	—	-28 至 93 (-20 至 200)	200 (13.7)	165 (11.3)
高温型	HT	-17 至 204 (0 至 400)		100 (6.8)
低温型	LT	-40 至 93 (-40 至 200)		165 (11.3)
非碳氟型	NF	-28 至 93 (-20 至 200)		165 (11.3)

## 最大系统压力时的 83 系列执行机构压力

基于使用压缩空气或氮气时的阀门性能。

阀门系列	执行机构类型	系统压力 psig (bar)	执行模式			
			双作用		弹簧复位	
			单	双	单	双
最小执行压力, psig (bar)						
90° 动作						
83 2 通	31	1500 (103)	30 (2.1)	50 (3.5)	70 (4.9)	80 (5.6)
		6000 (413)	35 (2.5)	60 (4.2)	75 (5.2)	—
	33	1500 (103)	15 (1.1)	20 (1.4)	65 (4.5)	70 (4.9)
		6000 (413)	20 (1.4)	25 (1.8)	75 (5.2)	75 (5.2)
180° 动作						
83 3 通	51	1500 (103)	35 (2.5)	60 (4.2)	75 (5.2)	—
		6000 (413)	45 (3.2)	85 (5.8)	—	—
	53	1500 (103)	15 (1.1)	25 (1.8)	70 (4.9)	75 (5.2)
		6000 (413)	20 (1.4)	35 (2.5)	75 (5.2)	—

2 通阀需要 90° 动作；3 通阀需要 180° 动作。

## 最大系统压力时的 H83 系列执行机构压力

基于使用压缩空气或氮气时的阀门性能。

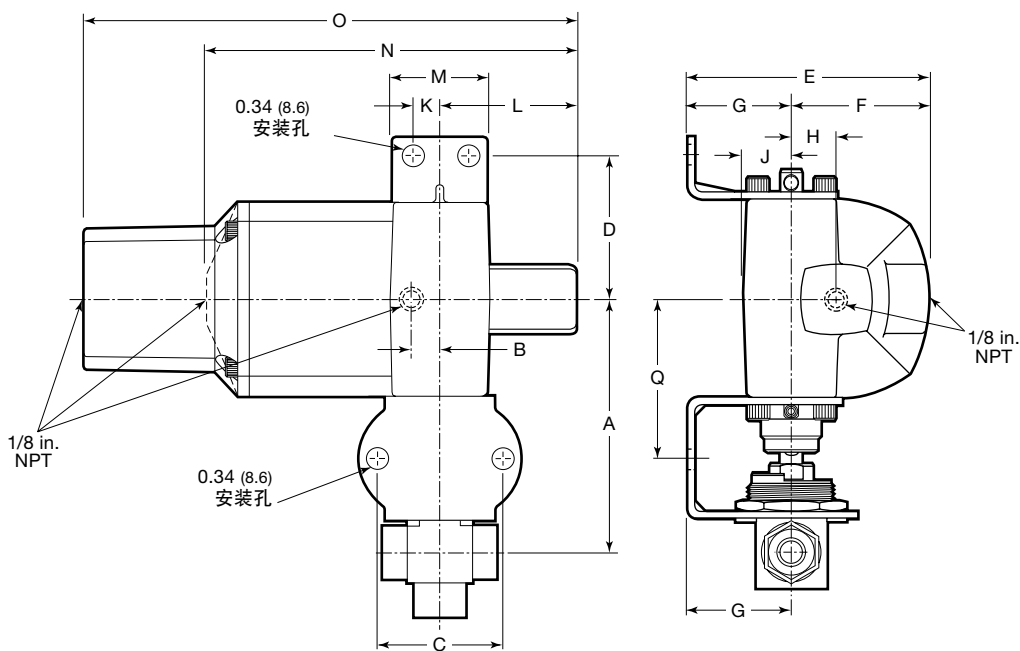
阀门系列	执行机构类型	系统压力 psig (bar)	执行模式			
			双作用		弹簧复位	
			单	双	单	双
最小执行压力, psig (bar)						
90° 动作						
H83 2 通	31	1 500 (103)	35 (2.5)	60 (4.2)	75 (5.2)	—
		6 000 (413)	45 (3.2)	85 (5.9)	—	—
		10 000 (689)	55 (3.8)	100 (6.9)	—	—
	33	1 500 (103)	15 (1.1)	25 (1.8)	70 (4.9)	75 (5.2)
		6 000 (413)	20 (1.4)	35 (2.5)	75 (5.2)	85 (5.9)
		10 000 (689)	25 (1.8)	45 (3.2)	80 (5.6)	90 (6.3)
180° 动作						
H83 3 通	51	1 500 (103)	35 (2.5)	60 (4.2)	75 (5.2)	—
		6 000 (413)	45 (3.2)	85 (5.9)	—	—
		10 000 (689)	55 (3.8)	100 (6.9)	—	—
	53	1 500 (103)	15 (1.1)	25 (1.8)	70 (4.9)	75 (5.2)
		6 000 (413)	20 (1.4)	35 (2.5)	75 (5.2)	—
		10 000 (689)	25 (1.8)	45 (3.2)	80 (5.6)	—

2 通阀需要 90° 动作；3 通阀需要 180° 动作。

## 气动执行机构

### 订购信息及尺寸

以in. (mm)为单位的尺寸仅供参考, 可能有变动。



执行机构类型	尺寸, in. (mm)														
	A	B	C	D	E	F	G	H	J	K	L	M	N (D)	O (S)	Q
31 (90°)	3.17	0.34	2.00 (50.8)	1.75	3.04	1.73	1.31	0.60	0.52	0.31	1.46	1.25	4.09	4.91	1.89
51 (180°)	(80.5)	(8.6)		(44.4)	(77.2)	(43.9)	(33.3)	(15.2)	(13.2)	(7.9)	(37.1)	(31.8)	(104)	(125)	(48.0)
33 (90°)	4.08	0.48	2.00 (50.8)	2.31	4.07	2.32	1.75	0.75	0.81	0.44	2.16	1.56	5.89	7.86	2.56
53 (180°)	(104)	(12.2)		(58.7)	(103)	(58.9)	(44.4)	(19.1)	(20.6)	(11.2)	(54.9)	(39.6)	(150)	(200)	(65.0)

(D) = 双作用; (S) = 弹簧回复。

### 工厂装配的执行机构

- 在阀订购号上添加一执行机构型号代号。  
示例: SS-83KF2-31
- 添加一个工厂装配执行模式代号。  
示例: SS-83KF2-31D
- 对于双重安装组件 (2 个阀安装在一个气动执行机构上), 在订购号中添加 **DM**。  
示例: SS-83KF2-31DDM
- 必要时, 添加第 P A-69 页表格所列的一个执行机构服务代号。  
示例: SS-83KF2-31DDMHT

### 用于现场装配的用执行机构成套件

- 确定所需的执行机构型号代号。  
示例: -31
- 用 **MS-1** 取代执行机构代号中的破折号。  
示例: MS-131
- 添加一个现场装配执行模式代号。  
示例: MS-131-DA
- 必要时, 添加一个破折号和第 P A-69 页表格所列的一个执行机构服务代号。  
示例: MS-131-DA-HT

阀门系列	执行机构类型	代号	安装支架成套件订购号
83, H83 2 通	31 (90°)	-31	MS-MB-83-131
	33 (90°)	-33	MS-MB-83-133
83, H83 3 通	51 (180°)	-51	MS-MB-83-131
	53 (180°)	-53	MS-MB-83-133

执行机构模式	工厂装配代号	现场装配代号
双作用	D	-DA
常闭弹簧回复	C	-SR
常开弹簧回复	O	-SR
3 通阀弹簧回复	S	-SR

### 安装支架成套件

必须单独订购安装支架。成套件包括:

- 316 不锈钢安装支架
- 接头
- 辊形销
- 固定螺丝
- 说明书。

双组件需要两套安装支架成套件。

## 气动执行机构

### 气动执行机构的选购件

#### 适用于现场装配或工厂装配

##### ■ 电磁阀

连接到执行机构上以形成一个电动气动球阀组件。有关详细信息，请参见世伟洛克*电动气动球阀的电磁阀*目录，MS-02-41。

##### ■ 位置指示器

提供了阀门的可视化状态显示。如需更详细信息，请与您的世伟洛克授权代表联系。

##### ■ 限位开关

通过电气信号指示执行机构位置。它们符合多种 NEMA 等级，如 NEMA 4 (防风雨) 和 NEMA 7 (防爆)。如需更详细信息，请参见世伟洛克*限位开关*产品目录，MS-06-39。

## 符合 ISO 5211 标准的气动执行机构

可提供符合 ISO 5211 标准的气动执行机构。请参阅符合 ISO 5211 标准的世伟洛克球阀执行机构产品目录，P A-93。

可提供符合 ISO 5211 标准的执行机构安装支架成套件。请参阅*气动球阀选择指南—符合 ISO 5211 标准的执行机构安装支架成套件*，P A-101。

## 电动执行机构

可提供电动执行机构。见世伟洛克*电动执行机构 141 和 142 系列产品目录*，MS-01-35。

注意：切勿将零件与其它制造厂生产的相混用或互换。

## 关于此文件

感谢您下载这份电子产品目录文件。此文件是印刷版世伟洛克产品目录大样本中的一部分。一旦有新版或修订版，此电子文件也会随之更新，与印刷版相比电子文件更新会更及时。

世伟洛克公司是流体系统解决方案的主要开发商和提供商，为科研、仪表、制药、石油和天然气、电力、石化、替代燃料和半导体行业提供产品、组装和服务。世伟洛克的生产、科研、技术支持和经销商为一个由 57 个国家的 200 多家授权销售与服务中心组成的全球网络提供支持。

请登录 [www.swagelok.com.cn](http://www.swagelok.com.cn) 向授权世伟洛克销售代表了解有关产品特征、技术数据、订购号及其它产品信息，或是通过世伟洛克独家销售和服务中心了解我们能提供的广泛的服务范围。

### 安全的产品选择

**选择产品时，必须考虑总体系统设计以保证获得安全的、无故障的性能。功能、材料兼容性、充分的额定值、正确的安装、使用及维护是系统设计师和用户的责任。**

## 质量保证信息

世伟洛克公司对其产品提供终身有限保证。如需了解详情，请访问公司网站 [swagelok.com.cn](http://swagelok.com.cn) 或联系世伟洛克授权代表。

Swagelok, Ferrule-Pak, Goop, IGC, Kenmac, Micro-Fit, Nupro, Snoop, SWAK, VCO, VCR, Ultra-Torr, Whitey—TM Swagelok Company  
Atlas—TM Asahi Glass  
ASCO, El-O-Matic—TM Emerson  
CSA—TM Canadian Standards Association  
DuPont, Kalrez, Krytox, Teflon, Viton—TM DuPont  
只有 DuPont 生产 Teflon。  
Dyneon, Elgiloy, TFM—TM Elgiloy Limited Partnership  
FFM—TM FM Global  
Grafoil—TM GrafTech International Holdings, Inc.  
MAC—TM MAC Valves, Inc.  
Membralox—TM Pall Corporation  
PH 15-7 Mo, 17-7 PH—TM AK Steel Corp  
Pillar—TM Nippon Pillar Packing Company, Ltd.  
SAF 2507—TM Sandvik AB  
Simriz—TM Freudenberg-NOK  
picofast—TM Hans Turck KG  
Xylan—TM Whitford Corporation